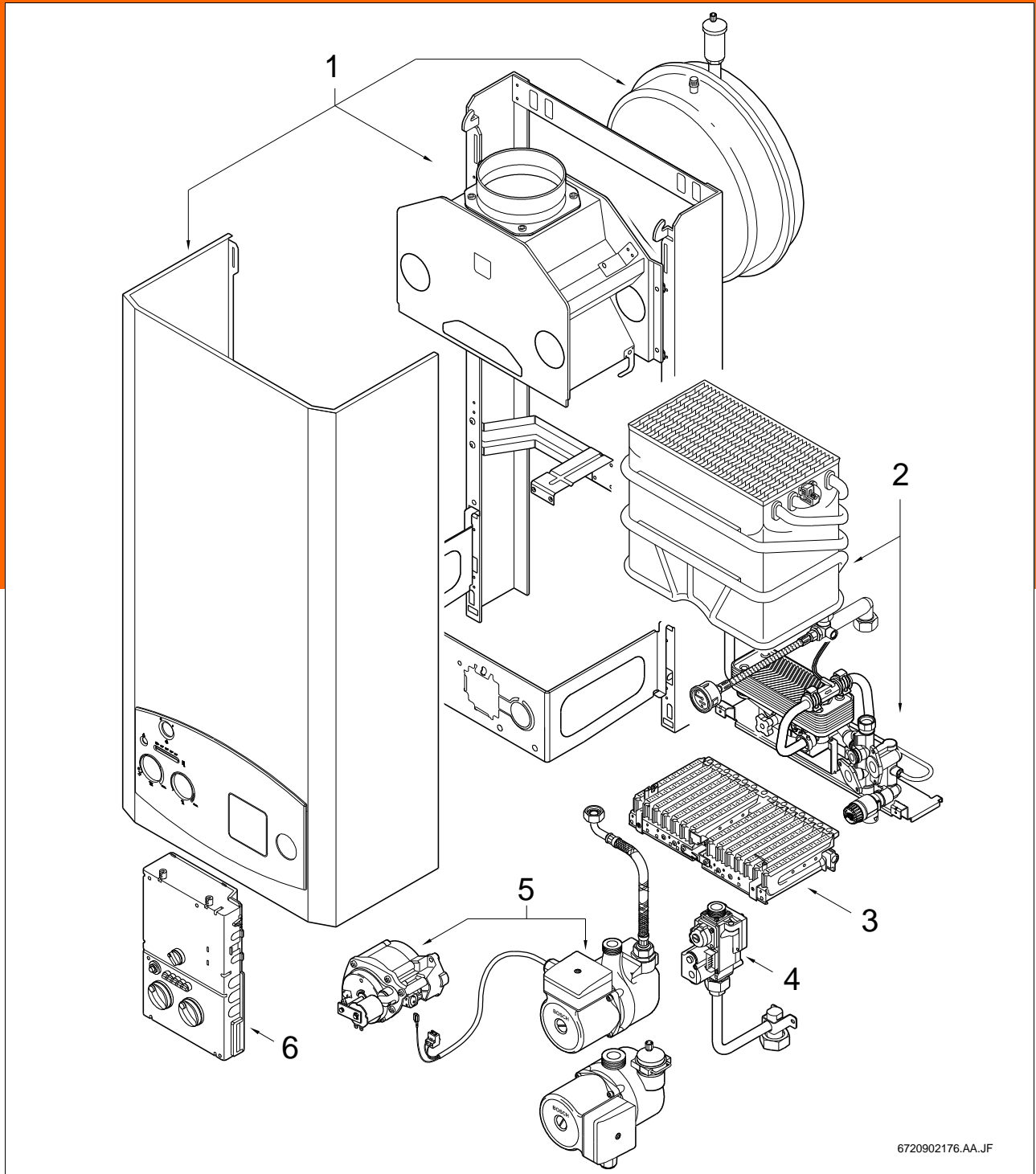
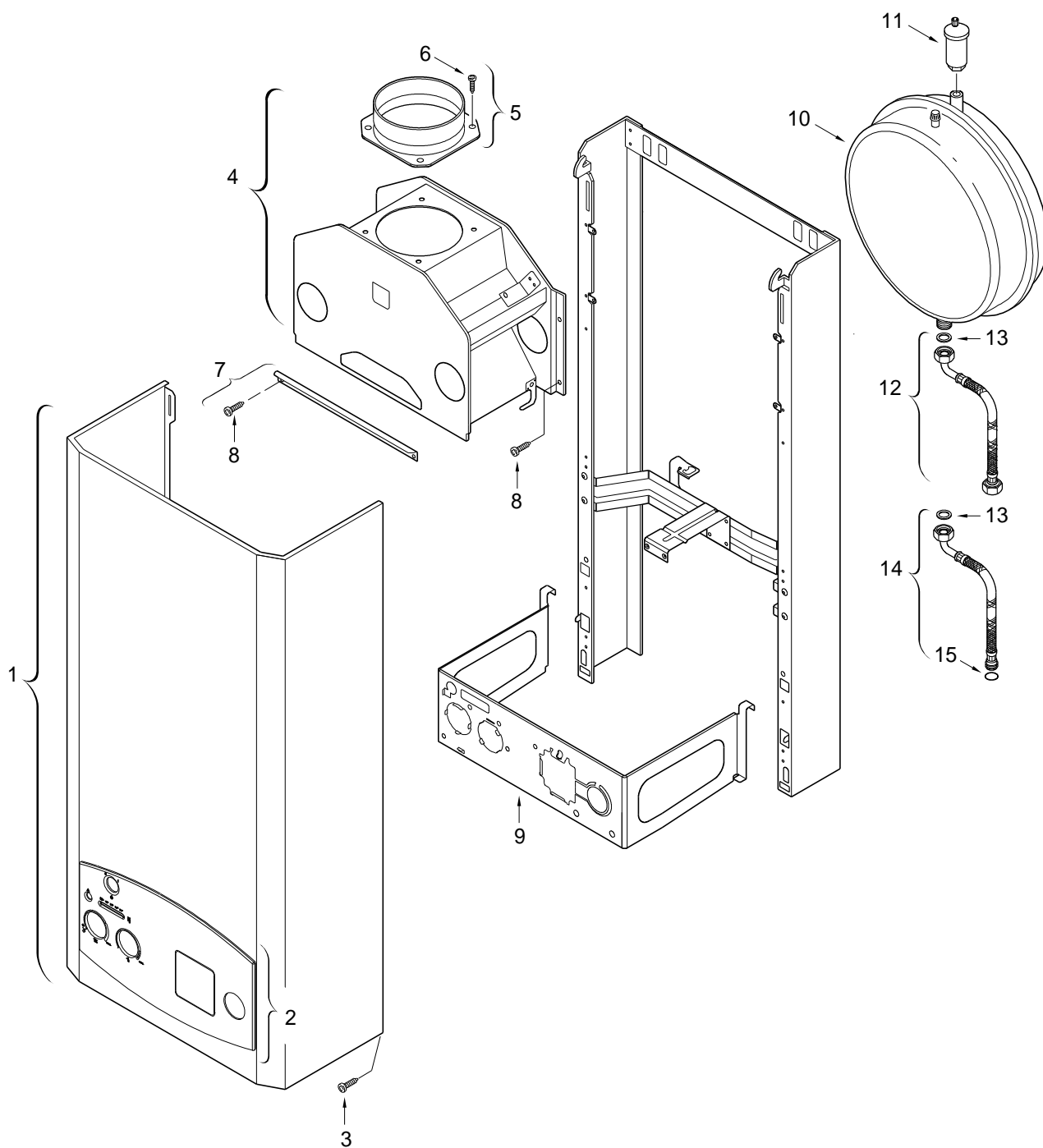


ZS / ZW 18, 23 KE...



6720902176.AA.JF



6720902177.AA.JF

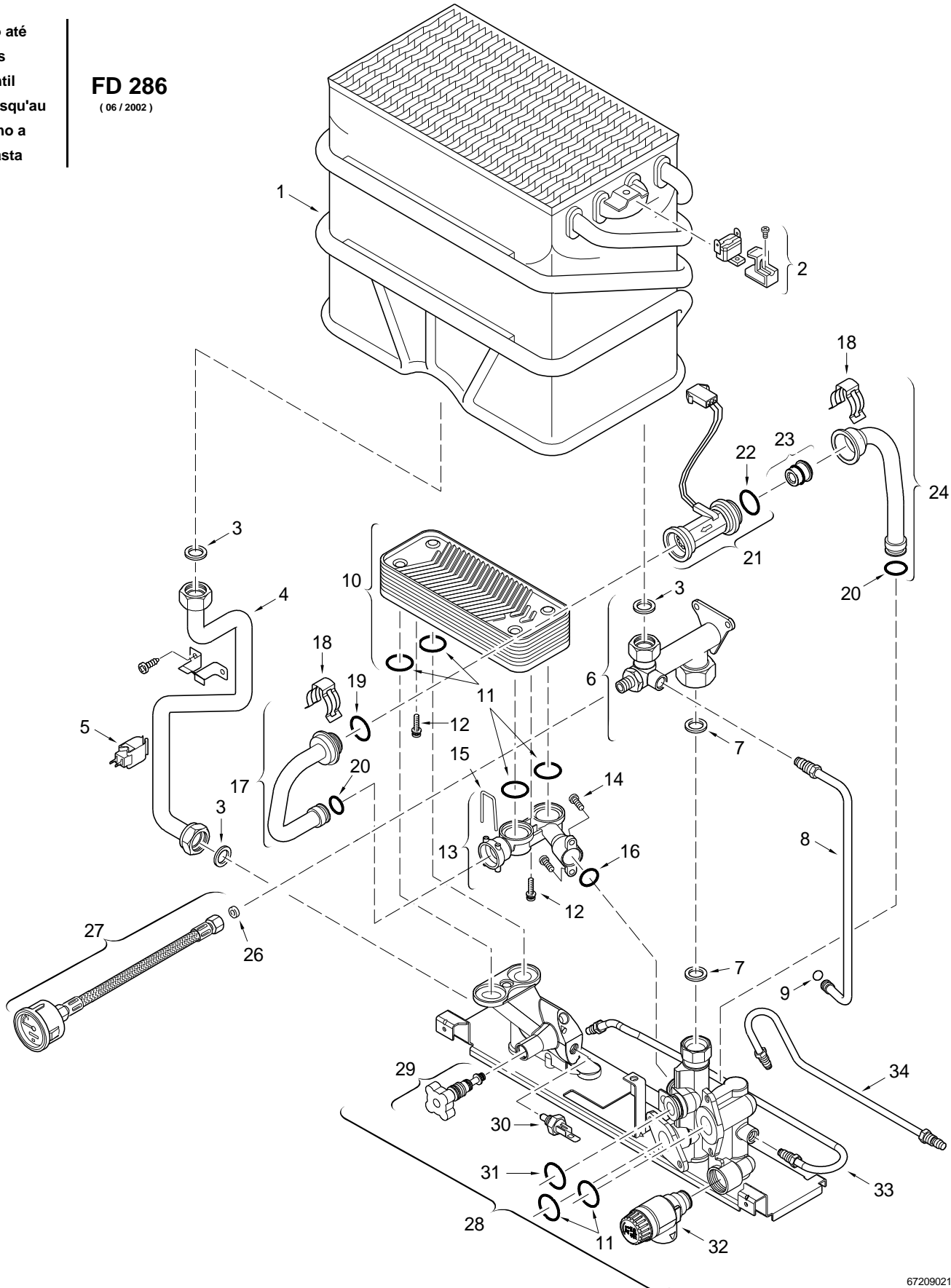
1

Grupo de construção
Baugruppe
Element of construction
Groupe de construction
Gruppo di costruzione
Grupo de construcción
Montagegroep

ZS / ZW 18, 23 KE...

Só até
Bis
Until
Jusqu'au
Fino a
Hasta

FD 286
(06 / 2002)



6720902178.AA.JF

2.1

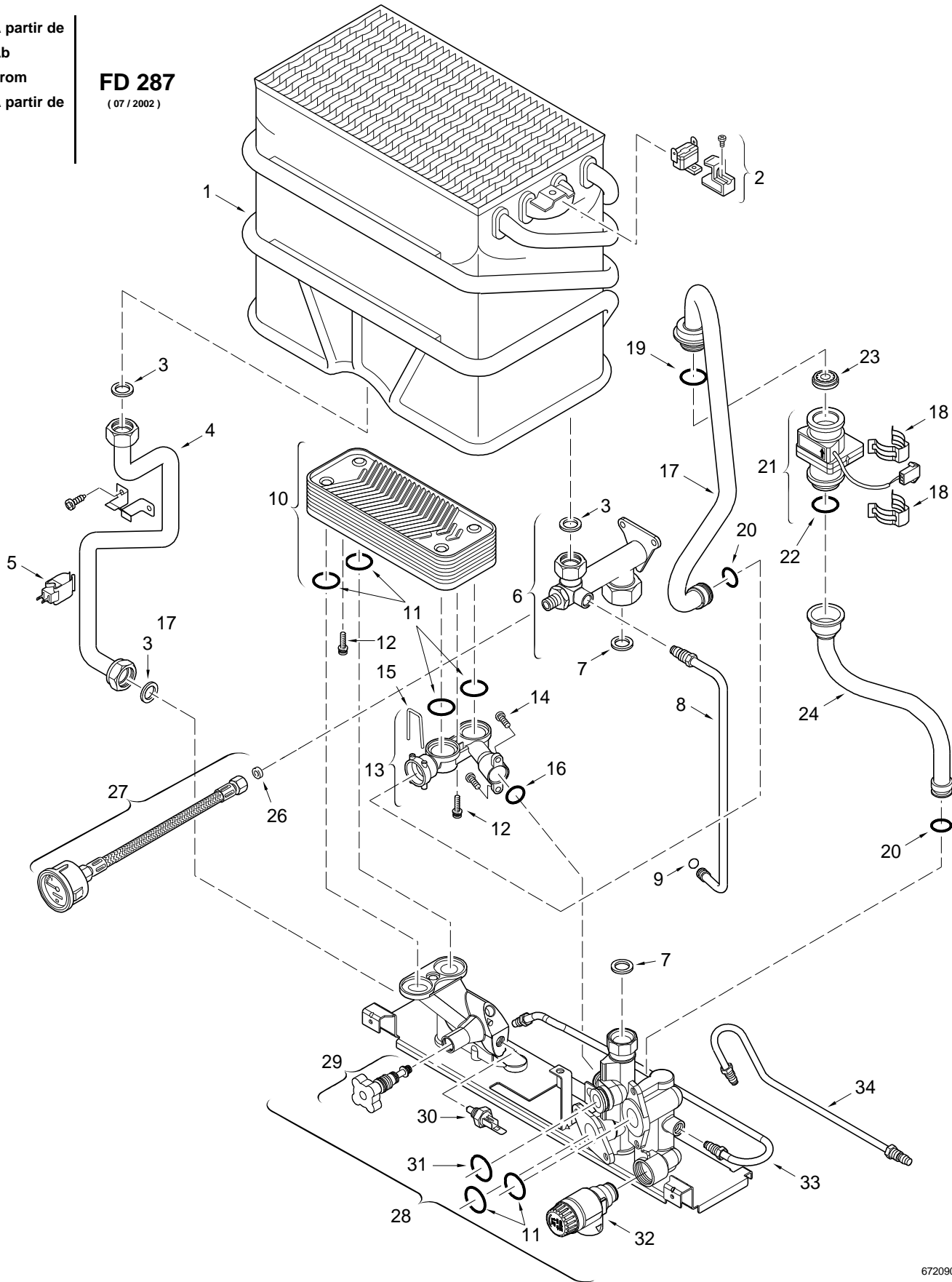
Grupo de construção
Baugruppe
Element of construction
Groupe de construction
Gruppo di costruzione
Grupo de construcción
Montagegroep

ZS / ZW 18, 23 KE...

Pos.	Bezeichnung	Sonder-Nr	Bestell-Nr	Preis-gruppe PG	Gasart	ZW 23 - KE	ZS 23 - KE			Bemerkungen
1	Innenkörper		8 705 406 204	43						
2	T-Begrenzer		8 707 206 132	23						
3	Dichtring 1/2"		8 710 103 045	11						10 Stk
4	Vorlaufleitung		8 700 715 030	26						
5	Fühleraufnahme		8 700 400 015	29						
6	Rücklaufleitung		8 705 700 069	30						X FD 286
7	Dichtring 3/4"		8 710 103 043	12						X FD 286, 10 Stk
8	Steuerleitung		8 700 705 931	21						
9	O-Ring		8 710 205 065	11						10 Stk
10	Wärmeübertrager		8 705 406 264	39		■				
11	O-Ring		8 710 205 060	16						10 Stk
12	Schraube		8 703 401 098	19		■				10 Stk
13	Anschlussstück		8 700 302 004	30		■				
14	Schraube		8 703 401 095	19		■				10 Stk
15	Bügel		8 704 705 025	12		■				10 Stk
16	O-Ring		8 700 205 129	25		■				10 Stk
17	Verbindungsleitung		8 700 703 108	26		■				X FD 286
18	Feder		8 716 102 607	22		■				10 Stk
19	O-Ring		8 700 205 134	20		■				10 Stk
20	O-Ring		8 700 205 023	16		■				10 Stk
21	Turbine		8 719 905 144	36		■				X FD 286
22	O-Ring		8 700 205 135	20		■				10 Stk
23	Wasserregler 10L		8 716 141 253	25		■				X FD 286
23	Wasserregler 8L *		8 716 141 255	25		■				X FD 286
24	Verbindungsrohr		8 700 703 107	26		■				X FD 286
26	Dichtring		8 710 203 008	11						10 Stk
27	Manometer mit		8 707 208 004	32						
28	Hydraulik Block		8 705 700 071	50			■			X FD 286
28	Hydraulik Block		8 705 700 064	52		■				X FD 286
29	Füllhahn		8 707 405 194	28		■				
30	Fühleraufnahme		8 700 400 014	27		■				
31	O-Ring		8 700 205 127	24						10 Stk
32	Sicherheitsventil		8 707 401 026	28						
33	Verbindungsleitung		8 700 705 933	27		■				
34	Verbindungsleitung		8 700 715 043	30			■			
ZS/ZW 23 - KE										Baugruppe 02.1

A partir de
Ab
From
À partir de

FD 287
(07 / 2002)

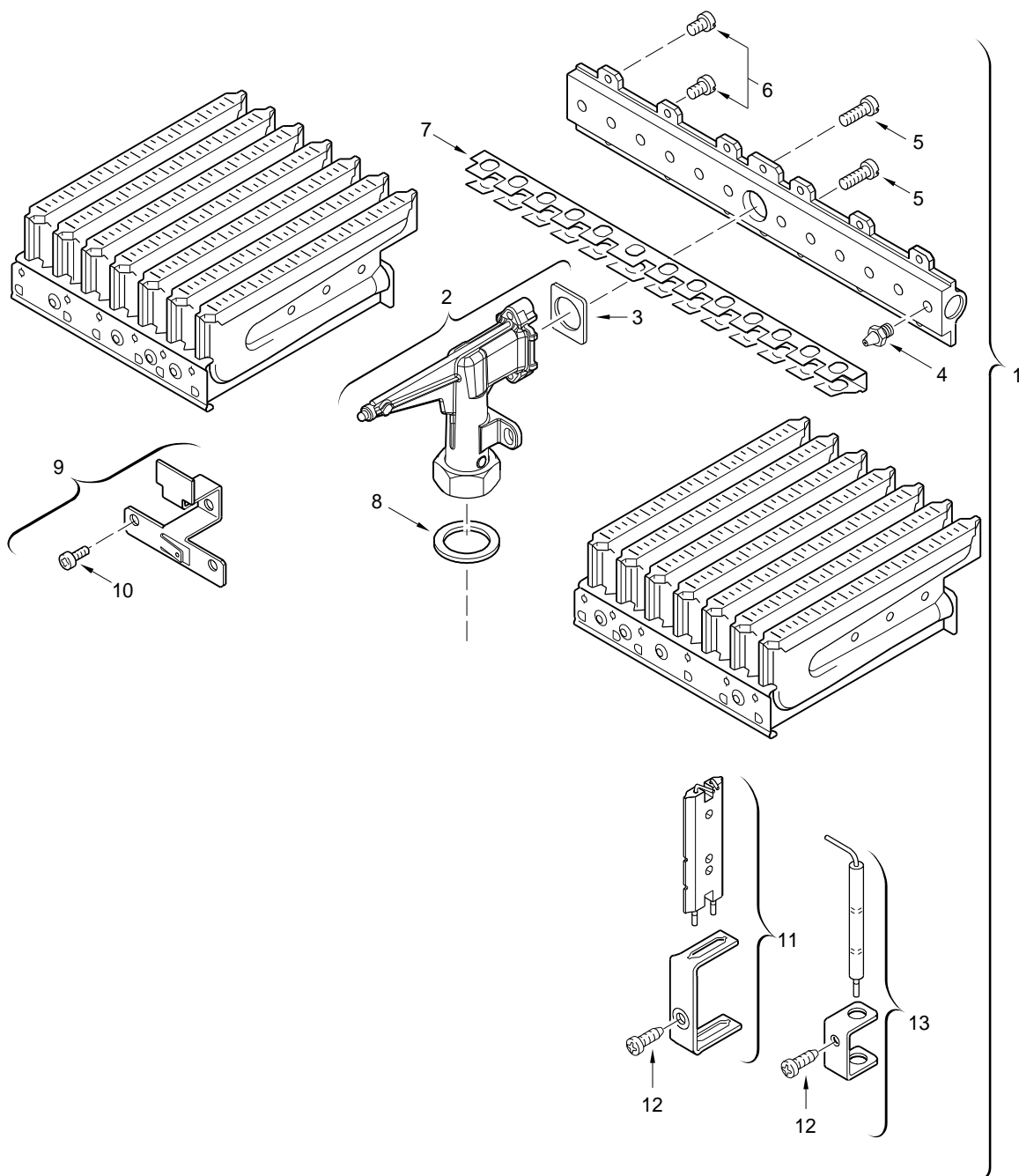


6720902424.AA.JF

2A

Grupo de construção
Baugruppe
Element of construction
Groupe de construction
Gruppo di costruzione
Grupo de construcción
Montagegroep

ZS / ZW 18, 23 KE...

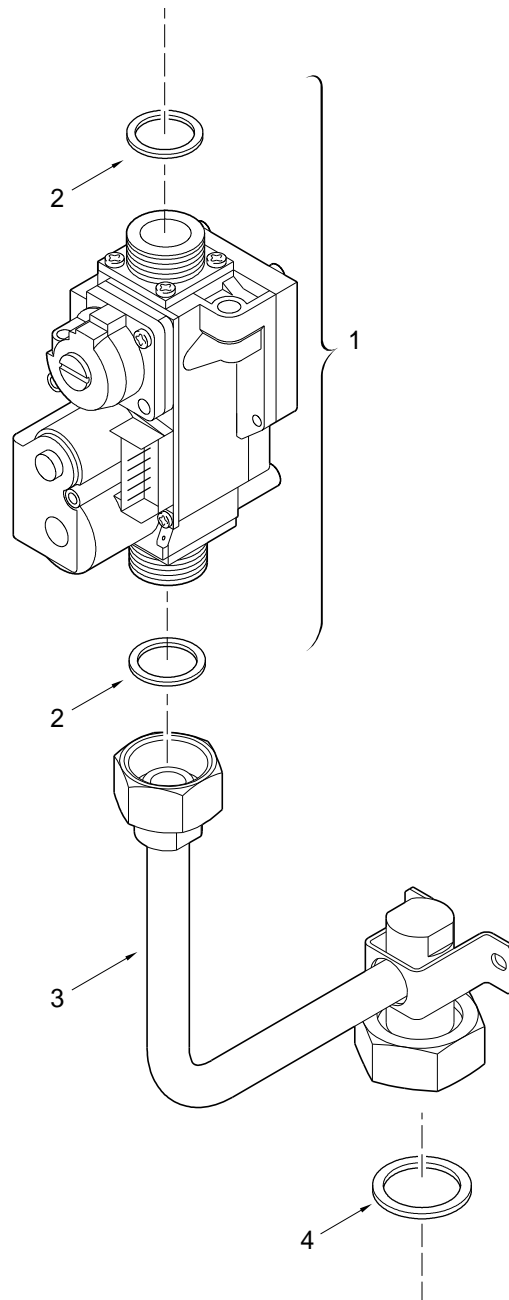


6720902179.AA.JF

3

Grupo de construção
Baugruppe
Element of construction
Groupe de construction
Gruppo di costruzione
Grupo de construcción
Montagegroep

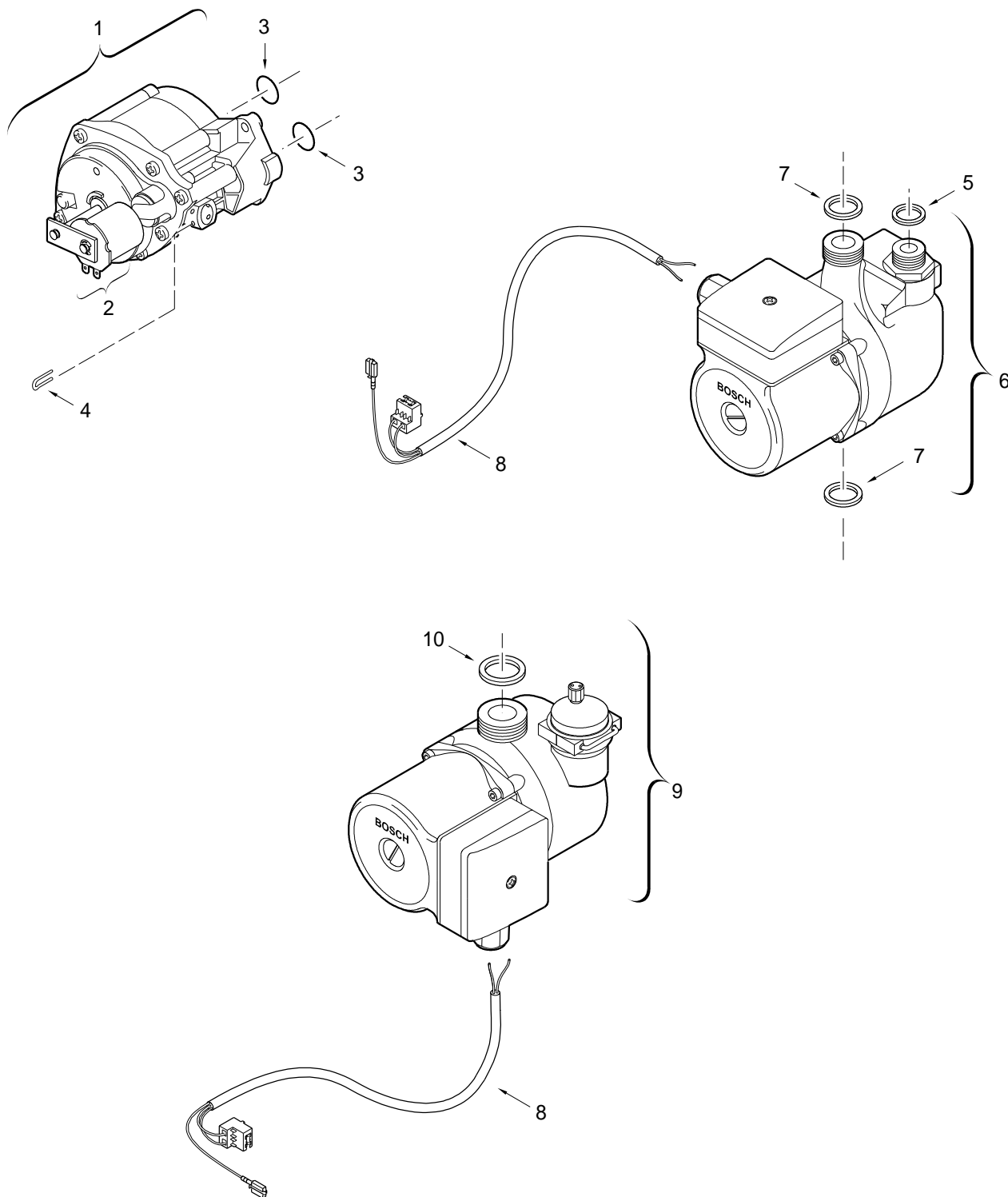
ZS / ZW 18, 23 KE...



4

Grupo de construção
Baugruppe
Element of construction
Groupe de construction
Gruppo di costruzione
Grupo de construcción
Montagegroep

ZS / ZW 18, 23 KE...

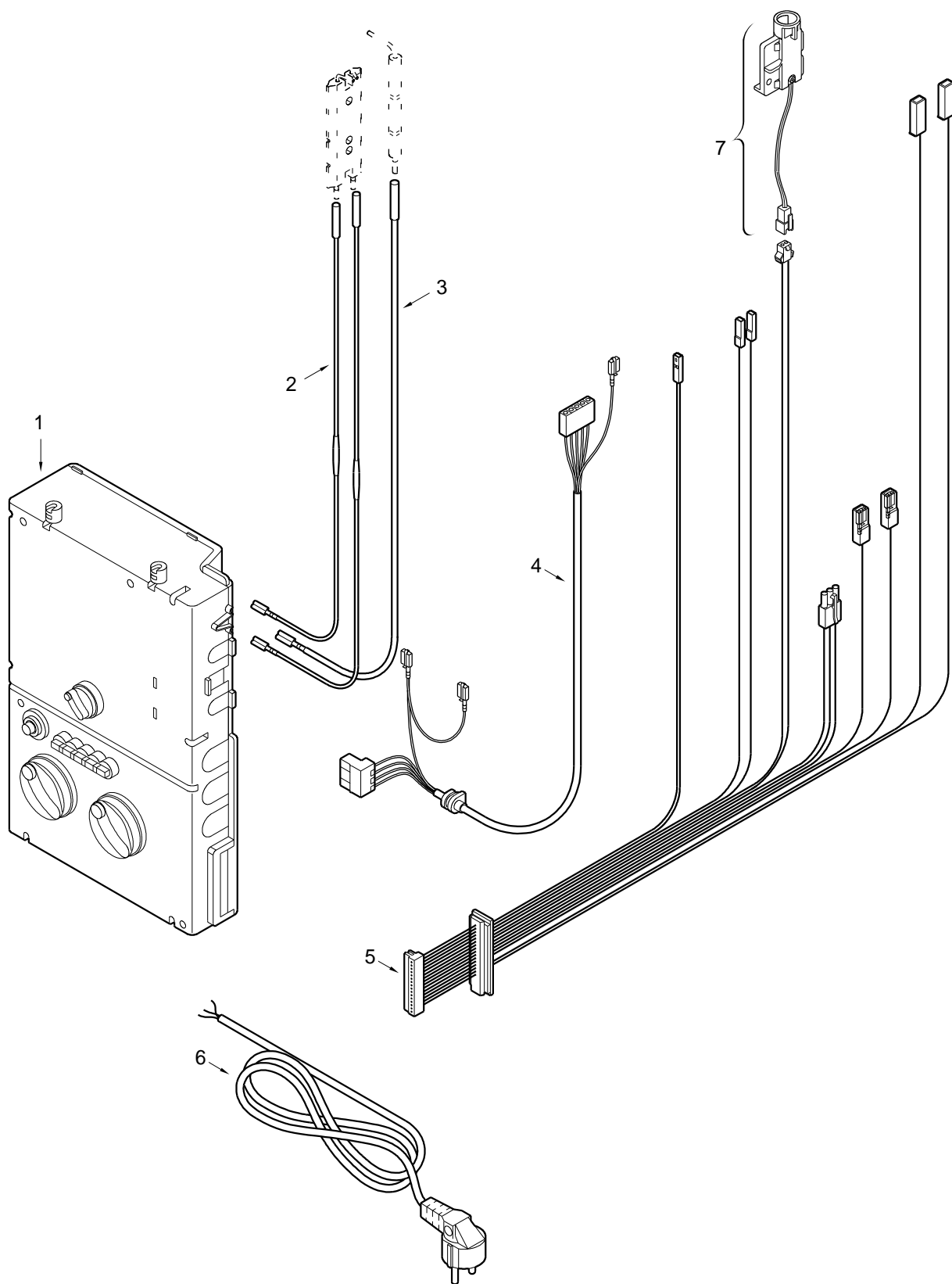


6720902181.AA.JF

5

Grupo de construção
Baugruppe
Element of construction
Groupe de construction
Gruppo di costruzione
Grupo de construcción
Montagegroep

ZS / ZW 18, 23 KE...



6720902182.AA.JF

6

Grupo de construção
Baugruppe
Element of construction
Groupe de construction
Gruppo di costruzione
Grupo de construcción
Montagegroep

ZS / ZW 18, 23 KE...

