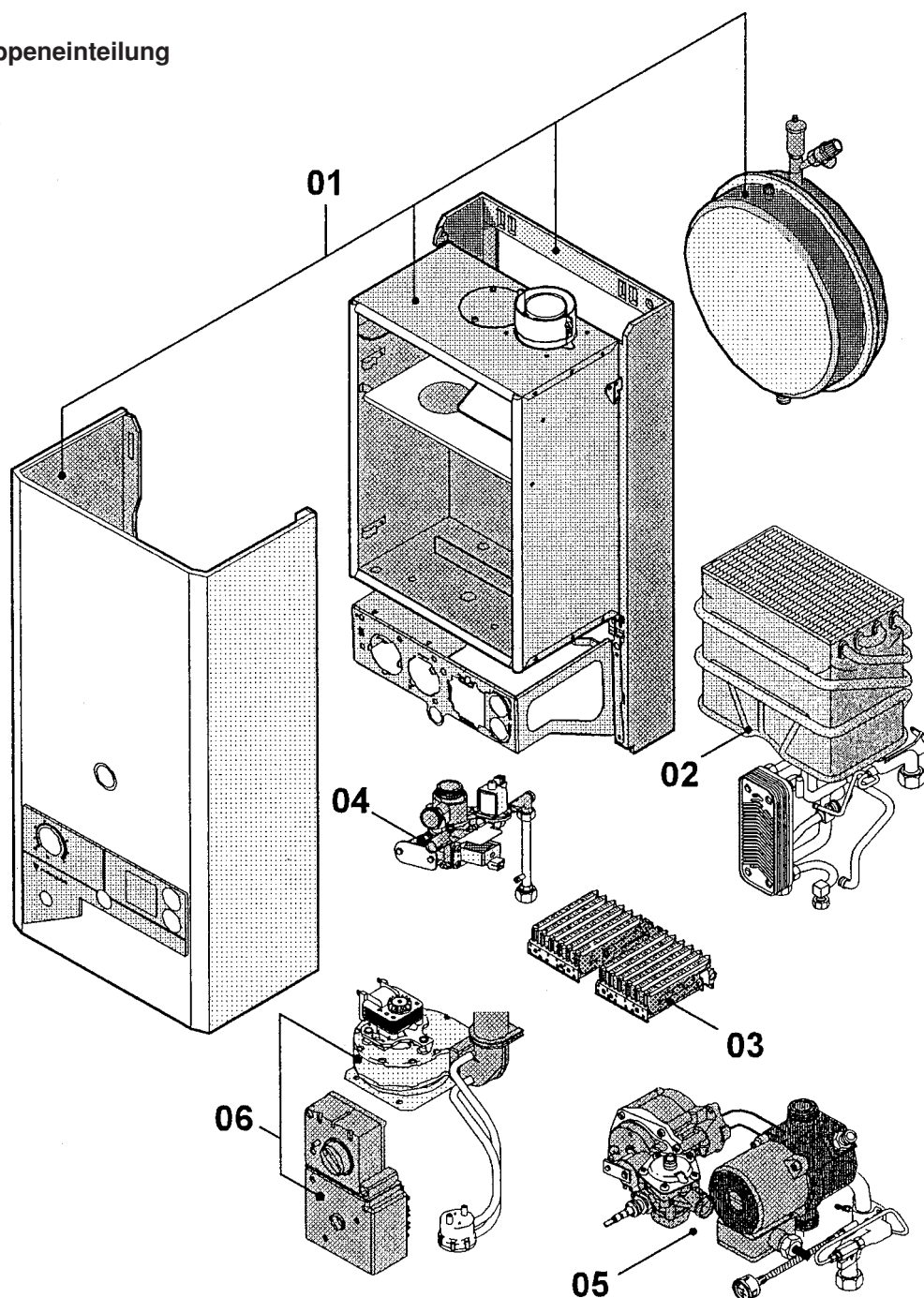


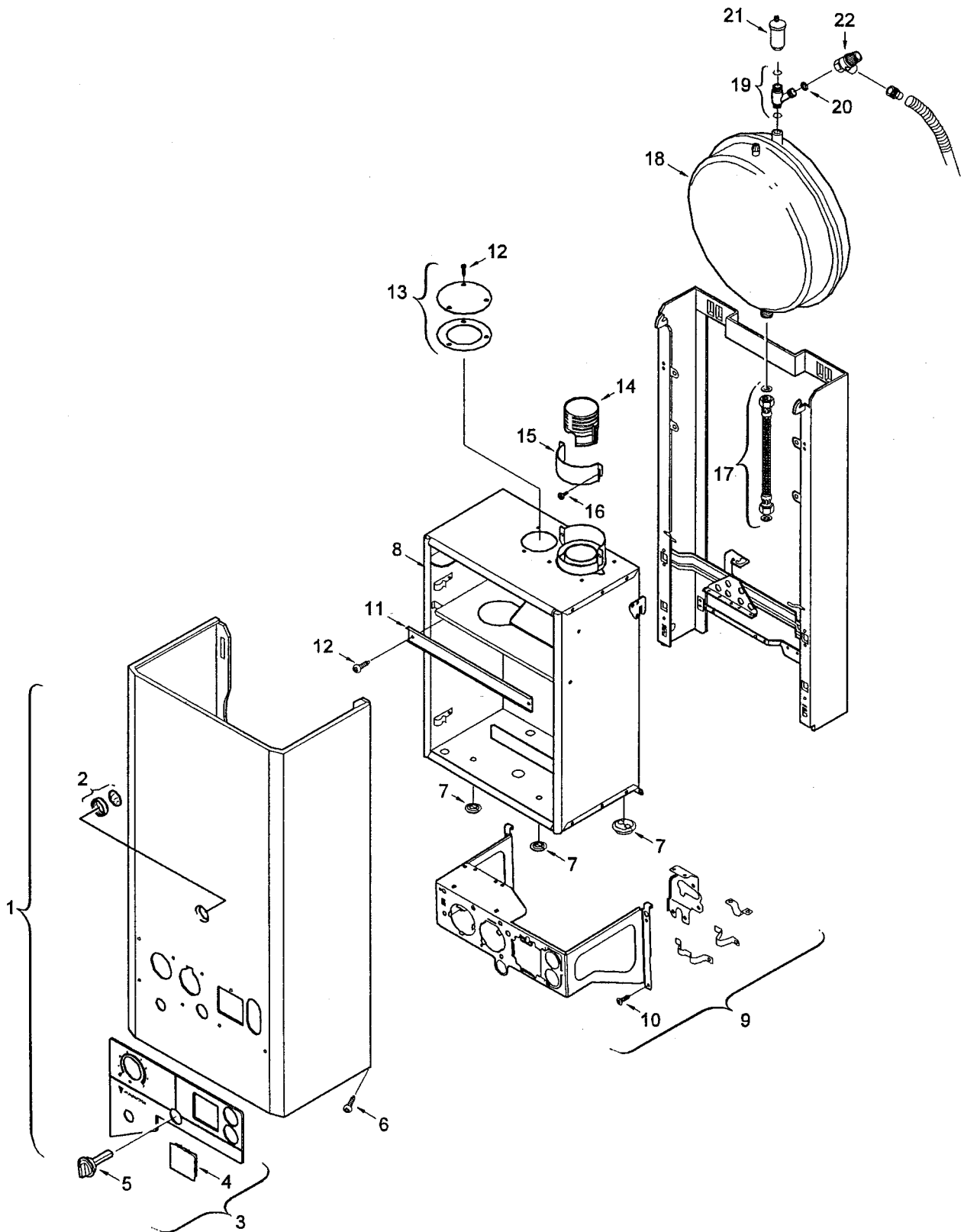
NOWATHERM ZW20 AME...

J 1427
7 181 465 307A
(05/98)

Baugruppeneinteilung



Baugruppe 01



Ersatzteilliste

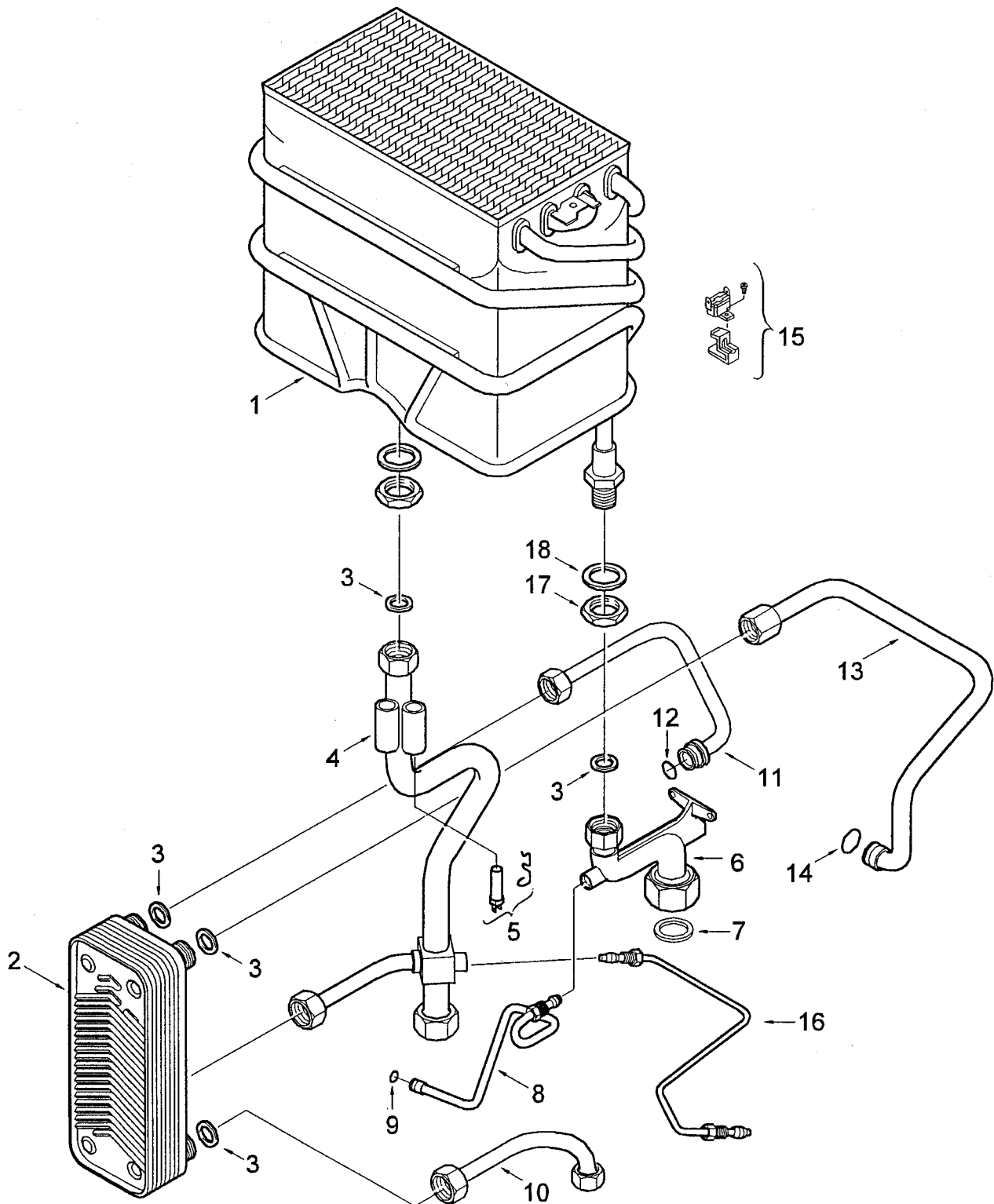
ZW 20 AME

Baugruppe 01

(HU03)

Pos.	Bezeichnung	Sonder-Nr	Bestell-Nr	Preis-gruppe PG	Gasart					Bemerkungen
1	Mantel		8 705 421 204	39						
2	Schauglas		8 705 600 003	17						
3	Blende		8 705 506 477	26						
4	Deckel		8 710 506 113	6						
5	Griff		8 702 000 172	17						
6	Schraube		2 910 612 435	11						10 Stk
7	Dichtungssatz		8 710 203 039	14						
8	Dichtungssatz		8 704 701 014	33						
9	Quertraverse		8 708 006 056	38						
10	Schraube		8 743 401 019	12						10 Stk
11	Befestigungsblech		8 701 302 099	16						
12	Schraube		8 703 403 012	12						
13	Abdeckblech		8 708 006 022	20						
14	Pipe fitting		8 705 705 004	28						
15	Flue clamp		8 711 301 036	19						
16	Schraube		8 713 401 058	15						10 Stk
17	Ausdehnungsleitung		8 700 703 069	30						
18	Ausdehnungsgefäß		8 715 407 154	41						
19	Verteiler		8 705 700 033	29						
20	Dichtscheibe		8 730 203 998	16						10 Stk
21	Schnellentlüfter		8 718 505 014	24						
22	Sicherheitsventil		8 717 401 012	24						
ZW 20 AME										Baugruppe 01

Baugruppe 02



Ersatzteilliste

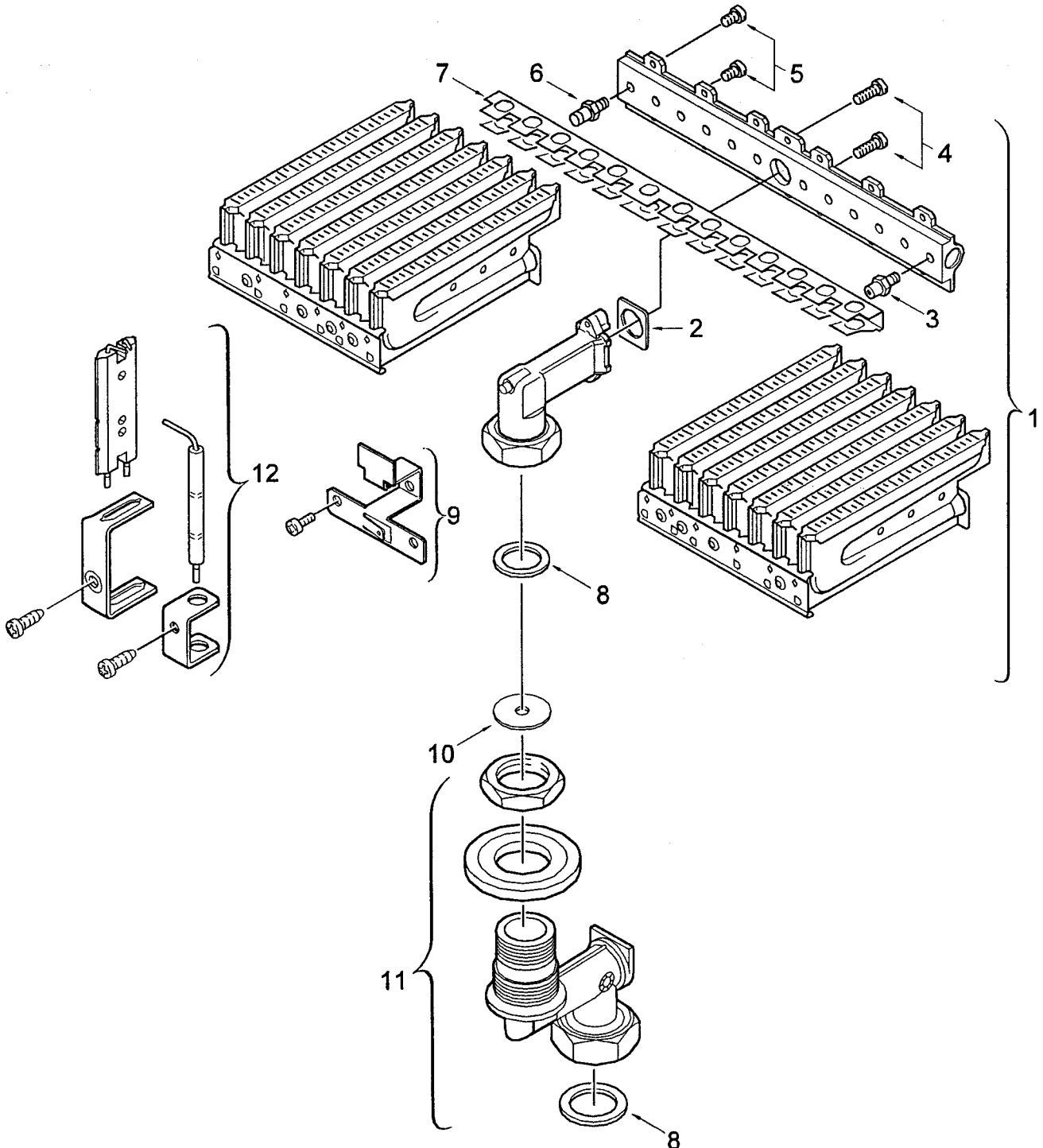
ZW 20 AME

Baugruppe 02

(HU03)

Pos.	Bezeichnung	Sonder-Nr	Bestell-Nr	Preis-	Gasart						Bemerkungen
				gruppe							
1	Innenkörper		8 705 406 242	51							
2	Wärmeübertrager		8 705 406 203	49							
3	Dichtring 1/2"		8 710 103 045	11							10 Stk
4	Vorlaufleitung		8 700 705 823	38							
5	Temperaturfüler		8 714 500 071	20							
6	Rücklaufleitung		8 705 700 040	32							
7	Dichtscheibe 1"		8 710 103 046	12							10 Stk
8	Steuerleitung		8 700 705 829	19							
9	O-Ring		8 740 205 007	20							10 Stk
10	WW-Leitung		8 700 705 658	24							
11	Leitung		8 700 705 657	25							
12	O-Ring		8 710 205 064	12							10 Stk
13	Verbindungsleitung		8 700 703 080	24							
14	O-Ring		8 700 205 023	16							10 Stk
15	Temperaturbegrenzer (STB)		8 717 206 162	17							
16	Verbindungsleitung		8 700 705 660	19							
17	Mutter G 1/2"		8 713 300 018	22							10 Stk
18	Dichtscheibe		8 700 103 125	17							10 Stk
ZW 20 AME											Baugruppe 02

Baugruppe 03



Ersatzteilliste

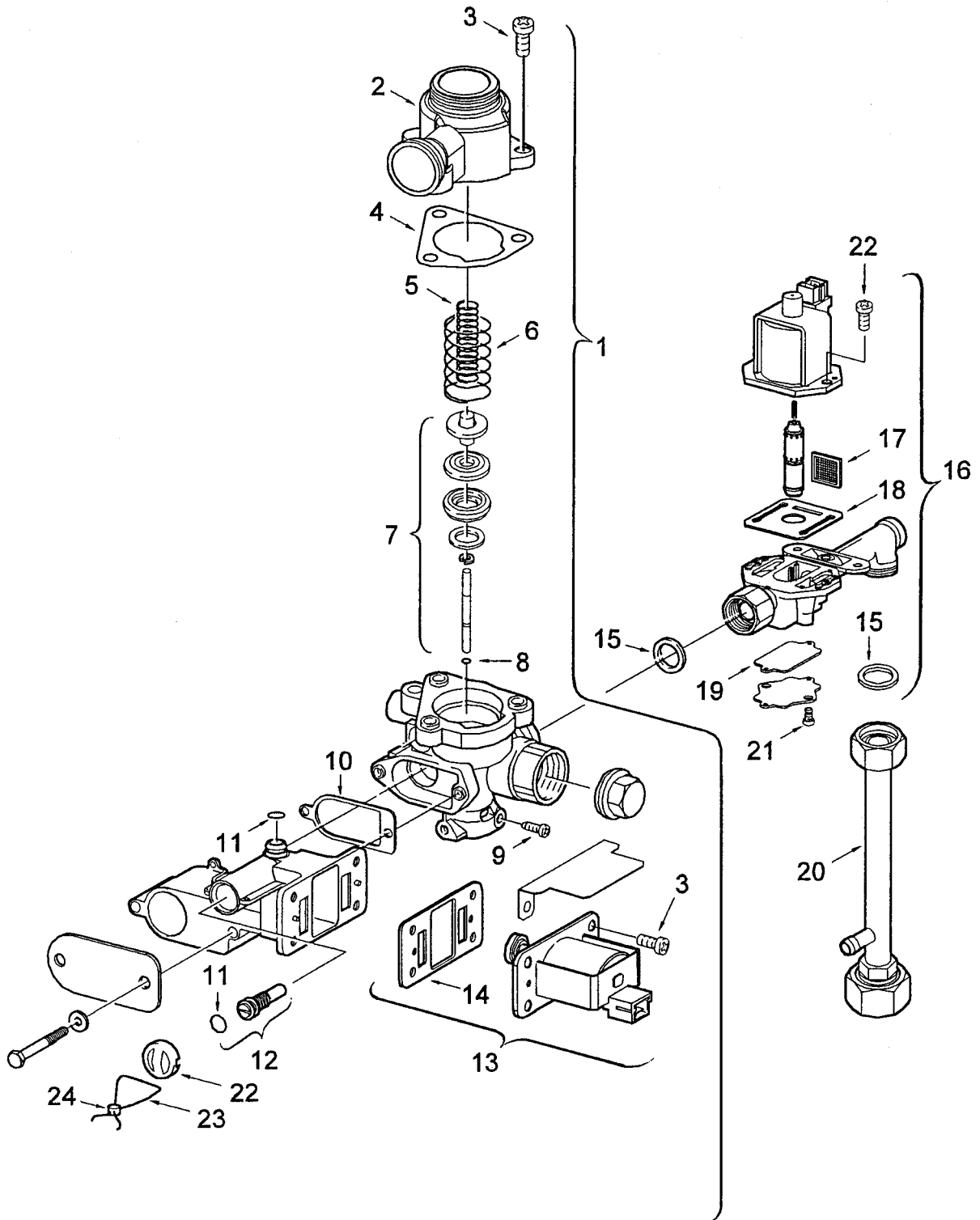
ZW 20 AME

Baugruppe 03

(HU03)

Pos.	Bezeichnung	Sonder-Nr	Bestell-Nr	Preis-gruppe	Gasart					Bemerkungen
1	Brenner		8 708 120 406	41	23					
2	Dichtung		8 701 003 010	12						10 Stk
3	Düse (120) Balticum		8 708 202 124	20	23					10 Stk
	Düse (74)		8 708 202 127	20	31					10 Stk
4	Schraube		2 910 952 122	11						10 Stk
5	Schraube		8 703 401 069	11						10 Stk
6	Manometerstutze		8 703 305 191	7						
7	Überzündbrücke		8 711 304 305	17						
8	Dichtung Alu 1"		8 710 103 060	15						10 Stk
9	Verbindungswinkel		8 711 304 287	11						
10	Drosselscheibe (6,5)		8 700 100 205	10						
11	Anschlußstück		8 705 202 092	25						
12	Elektroden Satz		8 718 107 050	28						
ZW 20 AME										Baugruppe 03

Baugruppe 04



Ersatzteilliste

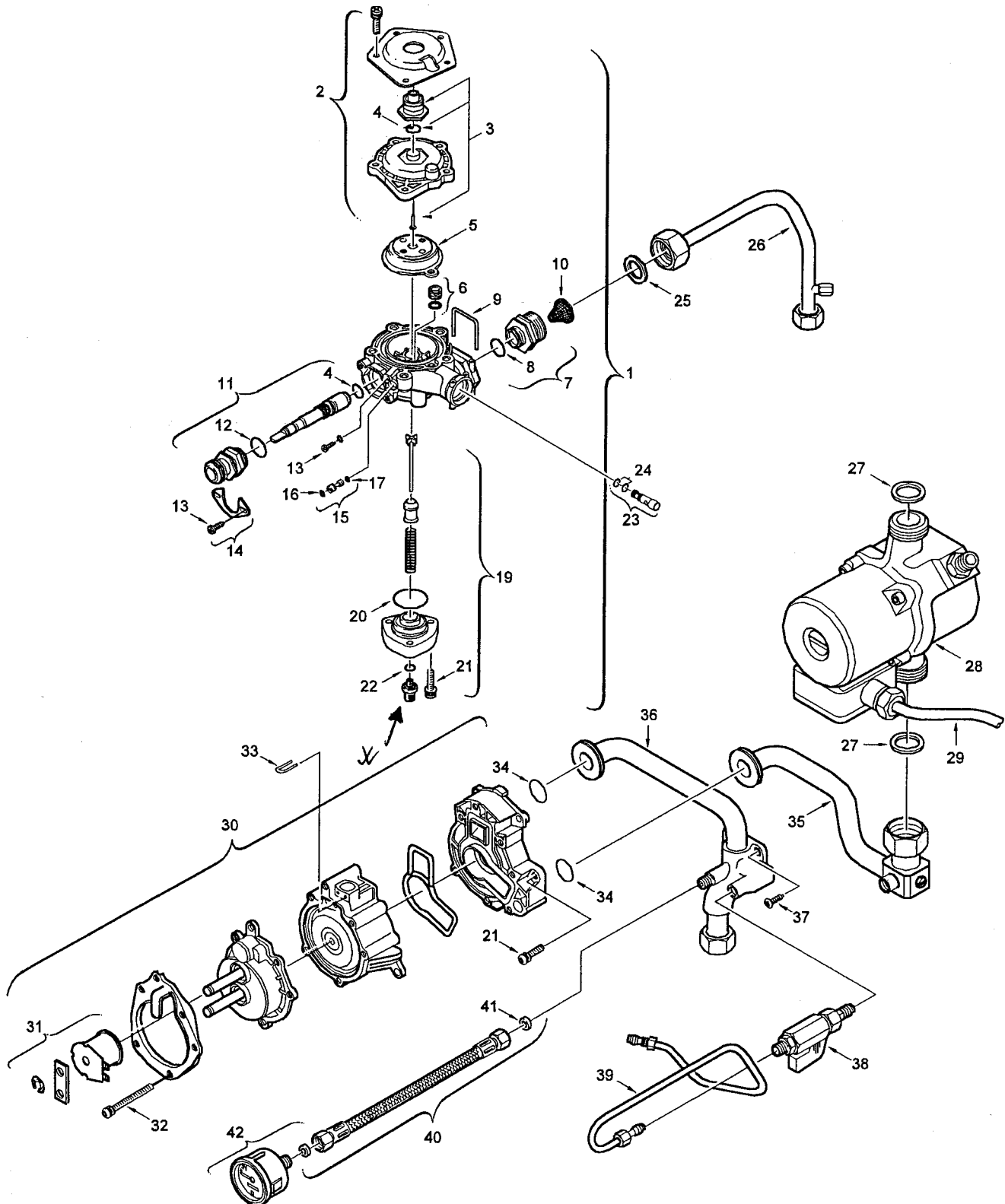
ZW 20 AME

Baugruppe 04

(HU03)

Pos.	Bezeichnung	Sonder-Nr	Bestell-Nr	Preis-	Gasart						Bemerkungen
				gruppe							
1	Gasarmatur		8 707 011 513	49	23						
	Gasgehäuse		8 705 103 223	32							
2	Reglergehäuse		8 705 209 031	31							
3	Schraube		8 743 401 002	12							10 Stk
4	Dichtung		8 701 004 001	16							10 Stk
5	Druckfeder		8 704 603 067	12							
6	Druckfeder		8 704 603 118	11							
7	Gasventil kpl		8 708 500 244	28	23						
	Gasventil kpl		8 708 500 246	29	31						
8	O-Ring		8 740 205 002	17							10 Stk
9	Schraube		8 703 401 051	12							10 Stk
10	Dichtung		8 701 004 034	15							10 Stk
11	O-Ring		8 710 205 007	16							10 Stk
12	Drosselschraube		8 703 404 120	18							
13	Heizgasventil		8 708 504 031	37							
14	Dichtung		8 701 004 033	17							10 Stk
15	Dichtring		8 700 103 014	12							10 Stk
16	Magnetventil kpl		8 705 202 117	47	23						
	Magnetventil kpl		8 705 202 114	47	31						
17	Gassieb		8 740 001 010	25							10 Stk
18	Dichtung		8 701 004 037	15							10 Stk
19	Dichtung		8 701 004 036	5							
20	Gasrohr		8 700 705 782	34							
21	Schraube		8 743 401 019	12							10 Stk
22	Kappe		8 700 505 001	17							10 Stk
23	Plombierdraht		8 704 702 001	11							
24	Plombe		1 903 240 000	12							
ZW 20 AME											Baugruppe 04

Baugruppe 05



Ersatzteilliste

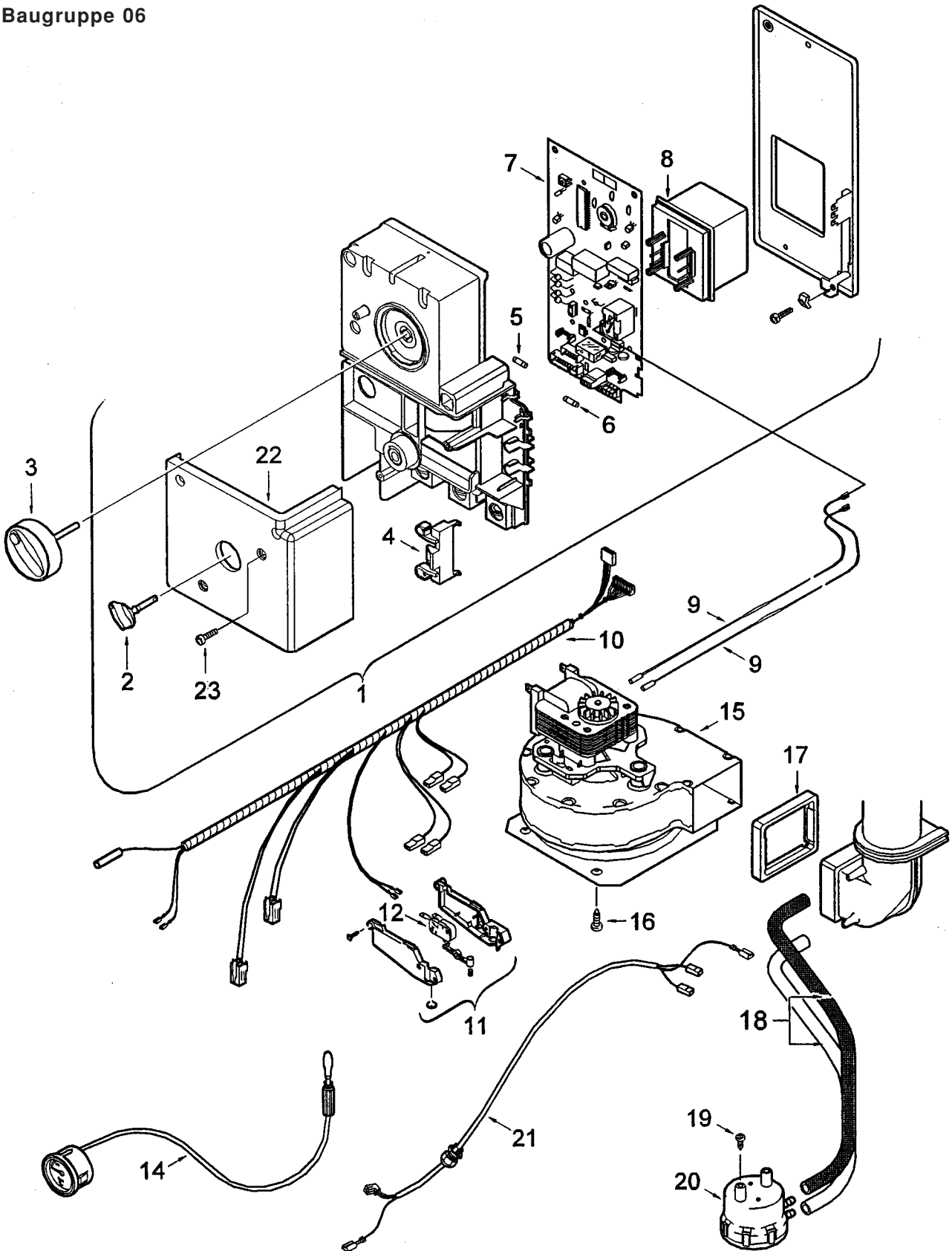
ZW 20 AME

Baugruppe 05

(HU03)

Pos.	Bezeichnung	Sonder-Nr	Bestell-Nr	Preis-	Gasart						Bemerkungen
				gruppe							
1	Wasserarmatur		8 707 002 628	42							
2	Vasserteildeckel		8 705 500 101	29							
3	Anschlussbuchse		8 700 306 114	21							
4	O-Ring		8 710 205 007	16							10 Stk
5	Membrane (B)		8 700 503 051	25							
6	Ventilbuchse kpl		8 700 306 095	25							10 Stk
7	Buchse		8 700 306 110	17							
8	O-Ring		8 700 205 115	11							10 Stk
9	Bügel		8 704 705 024	15							10 Stk
10	Wassersieb		8 700 507 001	20							10 Stk
11	WW-Wählerschraube		8 708 500 294	24							
12	O-Ring		8 740 205 004	15							10 Stk
13	Schraube		8 703 401 083	15							10 Stk
14	Druckplatte		8 715 700 146	6							
15	Spindel		8 703 502 037	12							
16	O-Ring		8 700 205 044	16							10 Stk
17	O-Ring		8 700 205 008	16							10 Stk
19	Wasser-regler		8 705 705 021	30							
20	O-Ring		8 700 205 107	16							10 Stk
21	Schraube		8 713 401 061	12							10 Stk
22	O-Ring		8 700 205 041	24							10 Stk
23	Venturi		8 708 205 279	14							
24	O-Ring		8 700 205 007	15							10 Stk
25	Dichtring 3/4"		8 710 103 043	12							10 Stk
26	Anschlussrohr		8 700 703 068	29							
27	Dichtscheibe 1"		8 710 103 046	12							10 Stk
28	Pumpe		8 717 204 265	51							
29	Anschlusskabel		8 714 401 896	28							
30	Hydraulikschalter		8 717 204 199	41							
31	Spule		8 714 204 004	20							
32	Schraube		8 713 401 068	2							
33	Haltefeder		8 711 200 003	11							10 Stk
34	O-Ring		8 710 205 060	16							10 Stk
35	Rucklaufrohr		8 700 705 662	37							
36	Rucklaufrohr		8 700 705 661	41							
37	Schraube		2 910 612 432	11							10 Stk
38	Absperrhahn		8 717 405 140	24							
39	Verbindungsleitung		8 700 705 659	21							
40	Druckleitung		8 700 703 071	23							
41	Dichtring		8 710 203 008	11							10 Stk
42	Manometer		8 717 208 028	26							
ZW 20 AME											Baugruppe 05

Baugruppe 06



Ersatzteilliste

ZW 20 AME

Baugruppe 06

(HU03)

